



## Digitales Bildbetrachtungssystem mit 24" Bildschirm und integrierten IT- und Videomanagementkomponenten

### Perfekter Überblick

Das Surgical Panel SP1-24 ist für den Einsatz im Operationssaal konzipiert. Es unterstützt, eingefügt in die IT-Infrastruktur des Krankenhauses, ideal die Arbeit des OP-Pflegepersonals. Der 24" Monitor des SP1-24 schafft maximale Bedienerfreundlichkeit, er ermöglicht den perfekten Überblick über alle Informationen bei ergonomischer Kopf- und Körperhaltung.



### Maßgeschneidertes Gehäuse

Die Gehäuseabmessungen können individuell angepasst werden ebenso wie das Gehäusematerial aus einer Kombination von pulverbeschichtetem Edelstahl und Glas. Dabei kann die Farbe aus dem RAL-Spektrum passend zum gewünschten Farbschema des OPs ausgewählt werden.



# Surgical Panel SP1-24

## Vielseitige Monitoroptionen

Die Surgical Panel können so ausgewählt werden, dass sie den lokalen Anwendungsanforderungen optimal entsprechen. Dabei stehen Optionen zur Auswahl von Anzahl, Größe sowie Typ und Anordnung der integrierten Monitore zur Verfügung.

## Intuitive Touchbedienung

Einige CuratOR Surgical Panel können mit Touchscreens ausgestattet werden, um die intuitive Bedienung von Software im OP zu erleichtern. Für den Einsatz im sterilen Umfeld können diese problemlos auch mit Handschuhen bedient werden.

## Flexibles IT- und Videomanagement

Ein modularer Innenaufbau ermöglicht kundenspezifische Konfiguration und erleichtert den Zugang für Service und Wartung.

## Einfache Reinigung

Surgical Panel können durch ihre besonders flache Bauweise flächenbündig in die Wand des OPs eingebaut und versiegelt werden. Dadurch wird die sichere und einfache Reinigung und Desinfektion gewährleistet. Die intelligente Wärmeverteilung über die gesamte Front macht spezielle Lüftersysteme überflüssig.

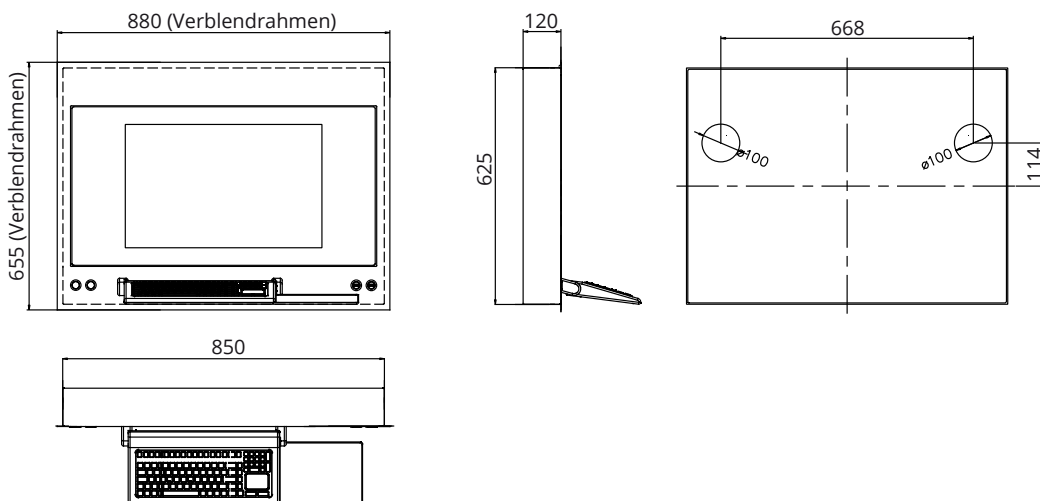
## Zubehör und Anschlüsse

Die Surgical Panel verfügen über umfangreiche Anschlussoptionen und ein modulares Design. Dadurch können Peripheriegeräte entsprechend den lokalen Benutzeranforderungen an das Gerät angeschlossen werden.

## Wartungs- und Servicefreundlichkeit

Das Kofferraum-Prinzip ermöglicht einen einfachen Zugang zum Gerät ohne dass eine komplizierte Demontage oder Werkzeugausstattung erforderlich ist. Durch das einzigartige Verschlussystem müssen dabei keine Verschraubungen gelöst werden. Eine Wartung der installierten Komponenten ist dadurch einfach und effizient.

## Abmessungen (mm)



## Spezifikationen

Modellvarianten		SP1-24: Ohne Touchscreen SP1-24T: Mit Touchscreen
Gehäuse	Material	Pulverbeschichteter Edelstahl
	Front	Kombination aus Edelstahl und entspiegeltem Sicherheitsglas (ESG)
	Farbe	Verfügbar in jeder RAL-Farbe
	Montagemöglichkeiten	Geeignet zur Auf- oder Unterputzmontage
Panel	Größe	24"
	Diagonale	61 cm (Seitenverhältnis 16:10)
	Bildschirmtyp	TFT Farb-LCD Panel (IPS) mit DICOM Preset
	Native Auflösung	1920 x 1200 (2,3 MP)
	Darstellbare Farben	16,7 Millionen Farben
	Punktabstand	0,270 mm x 0,270 mm
	Helligkeit (typisch)	300 cd/m <sup>2</sup>
	Kontrastverhältnis (typisch)	1000:1
	Betrachtungswinkel (H / V, maximal)	178°, 178°
	Touchscreen	Projiziert-kapazitiv, Multi-Touch (nur SP1-24T)
	Reaktionszeit (typisch)	5,0 ms (Grau in Grau)
	Hintergrundbeleuchtung	LED
	Signaleingänge	DisplayPort, HDMI, DVI-D, DSub
IT Komponenten		INTEL® Core™ i5 Prozessor - 3,x GHz, INTEL® Chipset, 6 MB L3 Cache, 8 GB DDR3 RAM (erweiterbar), SATA HDD oder SATA SSD, LAN RJ 45 - 10/100/1000 Base TX
Betriebssystem		MS Windows 10 Pro
Tastatur / Maus		Antimikrobielle medizinische Silikon-Tastatur mit integrierter Mausablage (klappbar), Silikonmaus (optische 5-Tasten Laser-Maus /IP65)
Eingänge		USB 2.0 / 3.0 x 2 (frontseitig)
Taster		Hauptschalter (frontseitig) Systemschalter (frontseitig)
Maximale Leistungsaufnahme		157,7 W
Spannungsversorgung		100 - 240 V / 50 - 60 Hz / 4 - 2 A
Wärmelast		567,72 kJ/h
Nettogewicht		ca. 36 kg
Zertifizierungen und Standards (Aktuelle Informationen erhalten Sie bei den Unternehmen und Vertriebspartnern der EIZO-Gruppe in Ihrem Land)		CE, IEC/EN 62368-1, IEC/EN 60601-1-2, RoHS, WEEE
Abmessungen (mm)	Nische (BxHxT)	860 x 635 x 140
	Gerät (BxHxT)	850 x 625 x 120



Ihren EIZO Ansprechpartner finden Sie unter:  
[www.eizo-or.com/kontakt](http://www.eizo-or.com/kontakt)

Alle Produktnamen sind Warenzeichen oder eingetragene Warenzeichen der jeweiligen Unternehmen. EIZO, das EIZO Logo und CuratOR sind eingetragene Warenzeichen der EIZO Corporation. Spezifikationen können ohne Vorankündigung geändert werden.