

Notice d'instruction

CuratOR[®]
EX2721

Moniteur couleur LCD

Français

Important

Veillez lire attentivement ce « Notice d'instruction » ainsi que le « Manuel d'installation » (tome séparé) afin de vous familiariser avec ce produit et de l'utiliser efficacement et en toute sécurité.









Veillez conserver ce manuel pour référence ultérieure.

Pour le réglage et les paramètres du moniteur, consultez le « Manuel d'installation ».



SYMBOLES DE SECURITE

Ce manuel et ce produit utilisent les symboles de sécurité ci-dessous. Ils communiquent des informations cruciales. Veuillez les lire attentivement.

 AVERTISSEMENT Le non-respect des informations contenues dans un AVERTISSEMENT peut entraîner des blessures graves, voire mortelles.	 MISE EN GARDE Le non-respect des informations contenues dans une MISE EN GARDE peut entraîner des blessures modérées et/ou des dommages matériels ou sur le produit.
 Indique un avertissement ou une mise en garde. Par exemple,  indique un risque de « choc électrique ».	
 Indique une action interdite. Par exemple,  signifie « Ne pas démonter ».	
 Indique une action obligatoire. Par exemple,  signifie « Procéder à la mise à la terre de l'appareil ».	

Ce produit a été adapté spécifiquement pour une utilisation dans la région où il a été initialement expédié. Si le produit est utilisé en dehors de ladite région, il risque de ne pas fonctionner comme indiqué dans les spécifications.

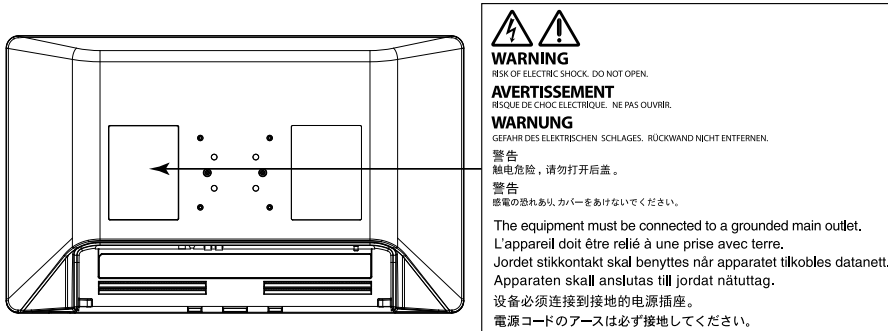
La reproduction, le stockage dans un système de récupération de données et la transmission, sous quelque forme ou par quelque procédé que ce soit (électronique, mécanique ou autre), de tout ou partie du présent manuel sont strictement interdits sans le consentement écrit préalable de EIZO Corporation. EIZO Corporation n'a aucune obligation de maintenir les documents ou informations soumis confidentiels, à moins que des dispositions antérieures n'aient été prises conformément à la réception par EIZO Corporation desdites informations. Bien que tout soit mis en œuvre pour garantir l'exactitude des informations contenues dans le présent manuel, veuillez noter que les spécifications des moniteurs EIZO peuvent faire l'objet de modifications sans préavis.

PRÉCAUTIONS

IMPORTANT

- Ce produit a été adapté spécifiquement pour une utilisation dans la région où il a été initialement expédié. Si le produit est utilisé en dehors de la région, il risque de ne pas fonctionner comme indiqué dans les spécifications.
- Pour garantir votre sécurité et une maintenance correcte, lisez attentivement cette section et les mises en garde sur l'écran.

Emplacement des mises en garde



Symboles sur l'appareil

Symbole	Ce symbole indique
	Interrupteur d'alimentation : Appuyez sur ce bouton pour éteindre le moniteur.
	Interrupteur d'alimentation : Appuyez sur ce bouton pour allumer le moniteur.
	Courant continu
	Alerte de danger électrique
	MISE EN GARDE : Reportez-vous à « SYMBOLES DE SECURITE » (page 2).
	Connecteur d'égalisation de potentiel
	Marquage DEEE : Le produit doit être éliminé séparément ; les matériaux peuvent être recyclés.
	Marquage CE : Marque de conformité aux dispositions des directives et/ou règlements de l'Union européenne (UE).
	Fabricant
	Date de fabrication
RXonly	Attention : La loi fédérale américaine stipule que ce produit ne peut être vendu ou prescrit que par un professionnel de la santé autorisé.
	Dispositif médical européen
EU Importer	Importateur européen
	Représentant autorisé en Suisse



AVERTISSEMENT

Si l'appareil commence à émettre de la fumée, s'il sent le brûlé ou fait des bruits étranges, débranchez immédiatement toutes les connexions électriques et contactez votre représentant EIZO pour obtenir des conseils.

Tenter d'utiliser un appareil défectueux peut provoquer un incendie, entraîner un choc électrique ou endommager l'équipement.

Ne démontez pas ou ne modifiez pas l'appareil.

L'ouverture du boîtier ou la modification de l'appareil peut provoquer un incendie, un choc électrique ou des brûlures.



Utilisez plusieurs appareils ou préparez un appareil de secours.

Préparez une contre-mesure appropriée au cas où le moniteur serait défaillant.

Ne tournez pas la douille pour fixer le câble d'alimentation de l'adaptateur secteur.

Vous risqueriez de déclencher un incendie, d'entraîner un choc électrique ou d'endommager l'équipement.



Confiez toutes les réparations à un technicien qualifié.

N'essayez pas de réparer ce produit vous-même car ouvrir ou retirer les couvercles peut provoquer un incendie, un choc électrique ou des dommages matériels.

Tenez les petits objets ou liquides loin de l'appareil.

Les petits objets tombant accidentellement dans les fentes d'aération du boîtier ou les déversements de liquide dans le boîtier peuvent provoquer un incendie, un choc électrique ou des dommages matériels. Si un objet tombe dans le boîtier ou si du liquide s'y déverse, débranchez immédiatement l'appareil. Faites vérifier l'appareil par un technicien qualifié avant de l'utiliser à nouveau.



Installez l'appareil sur une surface solide et stable à l'aide d'un bras ou d'un pied.

Installez-le correctement sur un bureau ou un mur suffisamment robuste, selon le manuel d'utilisation de chaque produit. Si l'appareil n'est pas installé correctement, il peut tomber ou chuter, provoquant des blessures corporelles ou des dommages à l'équipement. Si l'appareil tombe, débranchez-le immédiatement et demandez conseil à votre représentant local EIZO. Cessez immédiatement d'utiliser un appareil endommagé. L'utilisation d'un appareil endommagé peut provoquer un incendie ou un choc électrique.

Utilisez l'appareil dans un endroit approprié.

Sinon, un incendie, un choc électrique ou des dommages matériels peuvent en résulter.

- Ne le placez pas à l'extérieur.
- Ne le placez dans aucun moyen de transport (bateaux, avions, trains, automobiles, etc.).
- Ne le placez pas dans un environnement poussiéreux ou humide.
- Ne le placez pas dans des endroits où de l'eau peut éclabousser l'écran (salles de bains, cuisines, etc.)
- Ne le placez pas dans des endroits où de la fumée ou de la vapeur est en contact direct avec l'écran.
- Ne le placez pas à proximité d'appareils de production de chaleur ou d'humidificateurs.
- Ne le placez pas dans des endroits où le produit est exposé aux rayons directs du soleil.
- Ne le placez pas dans des environnements contenant des gaz inflammables.
- Ne le placez pas dans des environnements contenant des gaz corrosifs (comme le dioxyde de soufre, l'hydrogène de sulfure, le dioxyde d'azote, le chlore, l'ammoniac, l'ozone, etc.).
- Ne le placez pas dans des environnements poussiéreux contenant des composants qui accélèrent la corrosion dans l'atmosphère (comme le chlorure de sodium et le soufre), des métaux conducteurs, etc.



Pour éviter tout risque d'étouffement, tenez les sacs en plastique hors de portée des bébés et des enfants.



AVERTISSEMENT

Utilisez le cordon d'alimentation fourni et branchez-le à la prise de courant standard de votre pays.

Veillez à utiliser la plage de tension nominale du cordon d'alimentation. Sinon, un incendie ou un choc électrique peut en résulter.

Alimentation : 100 - 240 Vca 50 / 60 Hz

Utilisez l'adaptateur secteur fourni.

L'adaptateur secteur fourni (AHM100PS24) est destiné à être utilisé avec ce produit uniquement. N'utilisez pas l'adaptateur secteur avec d'autres appareils. N'utilisez pas d'adaptateur secteur conçu pour d'autres appareils avec ce produit.

Tout raccordement à des sources d'alimentation dont la puissance nominale ne correspond pas à celle de l'adaptateur secteur peut provoquer un incendie ou un choc électrique.

Pour débrancher le cordon d'alimentation ou le câble d'alimentation de l'adaptateur, saisissez la fiche fermement et tirez.

Tirer sur le cordon ou le câble peut l'endommager et provoquer un incendie ou un choc électrique.

**L'équipement doit être branché à une prise électrique raccordée à la terre.**

Le non-respect de cette consigne peut provoquer un incendie ou un choc électrique.

**Utilisez la bonne tension.**

- Cet appareil est conçu uniquement pour une utilisation avec une tension spécifique. Tout raccordement à une tension autre que celle spécifiée dans cette « Notice d'instruction » peut déclencher un incendie, provoquer un choc électrique ou endommager l'équipement.

Alimentation électrique : 100 - 240 Vca 50 / 60 Hz

- Ne surchargez pas votre circuit d'alimentation, car cela peut provoquer un incendie ou un choc électrique.
-

Manipulez le cordon d'alimentation et l'adaptateur secteur avec précaution.

Manipulez le cordon d'alimentation et l'adaptateur secteur avec précaution.

Ne placez pas d'objets lourds dessus, ne tirez ou ne nouez pas le cordon d'alimentation ou l'adaptateur secteur. L'utilisation d'un cordon ou d'un adaptateur secteur endommagé peut provoquer un incendie ou un choc électrique.

**L'opérateur ne doit pas toucher le patient lorsqu'il touche le produit.**

Ce produit n'a pas été conçu pour être touché par les patients.

**Ne touchez jamais la fiche, l'adaptateur secteur ou le cordon d'alimentation pendant un orage.**

Sinon, cela peut provoquer un choc électrique.

**Ne touchez pas une dalle LCD endommagée directement à mains nues.**

Les cristaux liquides sont toxiques. Si une partie quelconque de votre peau entre en contact direct avec le panneau, lavez-vous bien. Si des cristaux liquides pénètrent dans vos yeux ou votre bouche, rincez immédiatement avec de grandes quantités d'eau et consultez un médecin.





MISE EN GARDE

Contrôlez l'état de fonctionnement avant utilisation.

- Commencez à utiliser l'appareil après avoir vérifié qu'il n'y a pas de problème avec l'image affichée.
 - Lorsque vous utilisez plusieurs appareils, commencez à les utiliser après avoir vérifié que les images sont affichées correctement.
-

Fixez solidement les câbles / cordons qui possèdent un élément de fixation.

S'ils ne sont pas solidement fixés, les câbles / cordons peuvent se débrancher, les images être coupées et vos opérations interrompues.

Manipulez l'appareil avec précaution lorsque vous le transportez.

Débranchez le cordon d'alimentation et les câbles lorsque vous déplacez l'appareil. Déplacer l'appareil lorsque le ou les câbles d'alimentation sont attachés est dangereux et peut entraîner des blessures.

Portez ou placez l'appareil selon les méthodes spécifiées.

- Les moniteurs d'une taille de 30 pouces et plus sont lourds. Lors du déballage et/ou du transport de l'écran, assurez-vous qu'au moins deux personnes sont présentes.

Laisser tomber l'appareil risquerait de blesser l'opérateur ou d'endommager l'équipement.

N'obstruez pas les fentes d'aération de du boîtier.

- Ne placez aucun objet sur les fentes d'aération.
- N'installez pas l'appareil dans un endroit où la ventilation est insuffisante ou l'espace inadapté.
- N'utilisez pas l'appareil par terre ou à l'envers.

L'obstruction des fentes d'aération empêche le bon passage de l'air et peut provoquer un incendie, un choc électrique ou des dommages matériels.



Ne touchez pas la fiche ou l'adaptateur secteur avec les mains mouillées.

Cela pourrait provoquer un choc électrique.



Utilisez une prise électrique facilement accessible.

Cela permet de couper facilement l'alimentation en cas de problème.

L'adaptateur secteur chauffe pendant l'utilisation.

- Ne couvrez pas l'adaptateur secteur ou ne placez rien dessus. Ne placez pas l'adaptateur secteur au-dessus d'objets qui retiennent la chaleur comme les tapis, les couvertures, etc. Évitez d'exposer l'adaptateur secteur aux rayons directs du soleil et aux sources de chaleur. Le non-respect de cette consigne peut provoquer un incendie.
 - Avant de déplacer le moniteur, mettez l'interrupteur d'alimentation sur OFF, débranchez la fiche d'alimentation de la prise électrique et attendez qu'il soit complètement refroidi.
-

Ne suspendez pas l'adaptateur secteur en plein air.

L'utilisation de l'adaptateur alors qu'il est suspendu peut entraîner un incendie ou un choc électrique.



Ne placez pas l'adaptateur secteur dans le sens vertical.

Dans ce cas, de la poussière ou de l'eau peut entrer dans l'adaptateur et provoquer un incendie ou un choc électrique.



Ne soumettez pas l'appareil et l'adaptateur secteur à un choc en les faisant tomber ou d'une autre manière.

L'utilisation de l'adaptateur après l'avoir soumis à un choc peut provoquer un incendie ou un choc électrique.



Ne soumettez pas l'écran LCD à un choc important.

Sinon, le verre risque de se briser et de provoquer des blessures.





MISE EN GARDE

Nettoyez régulièrement la zone située autour de la fiche d'alimentation et de la fente de ventilation du moniteur et l'adaptateur secteur.

La poussière, l'eau ou l'huile sur la fiche peut provoquer un incendie.

Débranchez l'appareil avant de le nettoyer.

Nettoyer l'appareil alors qu'il est branché sur une prise électrique peut provoquer un choc électrique.

Si vous prévoyez de laisser l'appareil inutilisé pendant une période prolongée, débranchez la fiche d'alimentation de la prise murale après avoir mis l'interrupteur d'alimentation sur OFF pour des raisons de sécurité et d'économie d'énergie.

Pour les utilisateurs résidant en Suisse ou sur le territoire de l'un des pays de l'EEE :

Tout incident grave en lien avec l'appareil doit être signalé au fabricant et à l'autorité compétente de l'État membre où l'utilisateur et/ou le patient réside.

À propos de l'écran

Utilisation prévue

Ce produit est destiné à être utilisé pour afficher des images médicales, telles que des images de chirurgie endoscopique.

Attention

- Ce produit n'est pas destiné à des fins diagnostiques.
- Ce produit doit être réglé sur le mode d'affichage horizontal.
- Ce produit risque de ne pas être couvert par la garantie en cas d'utilisations autres que celles décrites dans le présent manuel.
- Les spécifications figurant dans le présent manuel s'appliquent uniquement lorsque le cordon d'alimentation fourni est utilisé.
- Utilisez uniquement des produits en option fabriqués ou spécifiés par nos soins pour ce produit.

Précautions d'utilisation

- Des pièces (telles que la dalle LCD) peuvent se détériorer en cas d'utilisation prolongée. Vérifiez régulièrement qu'elles fonctionnent normalement.
- Lorsque l'image à l'écran change après l'affichage de la même image pendant une période prolongée, une image rémanente risque d'apparaître. Utilisez l'économiseur d'écran ou la fonction de veille pour éviter d'afficher la même image pendant une trop longue période.
- Lorsque le moniteur affiche des images en continu pendant une période prolongée, des tâches sombres ou des marquages risquent d'apparaître. Pour optimiser la durée de vie de votre moniteur, nous vous recommandons de l'éteindre régulièrement.
- Une image rémanente peut apparaître même après une courte période en fonction de l'image affichée. Si cela se produit, changer l'image ou éteindre l'appareil pendant quelques heures peut résoudre le problème.
- Le rétroéclairage de la dalle LCD a une durée de vie fixe. Contactez le représentant local d'EIZO lorsque l'écran devient sombre ou que l'image commence à vaciller.
- L'écran peut avoir des pixels défectueux ou un petit nombre de points lumineux sur l'écran. Cela est dû aux caractéristiques du panneau lui-même, et n'est pas un dysfonctionnement du produit.
- N'appuyez pas de manière excessive sur la dalle ou sur le bord du cadre, car cela peut provoquer un dysfonctionnement de l'affichage, notamment des tracés interférentiels. Si une pression est constamment exercée sur la dalle, cela risque de la détériorer ou de l'endommager. (Lorsque des marques de pression restent sur la dalle, laissez le moniteur avec un affichage blanc ou noir. et celles-ci disparaîtront probablement).
- Évitez de rayer la dalle ou d'appuyer dessus avec un quelconque objet tranchant, car cela risque de la détériorer. N'essayez pas d'essuyer la dalle à l'aide d'un chiffon, car cela risque de la rayer.
- De la condensation peut se former à la surface ou l'intérieur de ce produit lorsqu'il est placé dans une pièce froide, lorsque la température augmente soudainement ou lorsqu'il est déplacé d'une pièce froide à une pièce chaude. De même, si le climatiseur est allumé alors que le produit est resté pendant une longue période dans une pièce chaude ou dans une pièce présentant un taux d'humidité élevé, modifiez la disposition ou le placement de ce produit pour que l'air du climatiseur ne soit pas directement soufflé sur le produit. Si l'air d'un climatiseur est directement soufflé sur la surface d'affichage, de la condensation peut se former à l'intérieur du panneau de protection. Le cas échéant, n'allumez pas le moniteur. Attendez plutôt que la condensation disparaisse ; sinon, cela risque de détériorer le moniteur.
- 30 minutes sont nécessaires pour que l'affichage du moniteur se stabilise. Veuillez patienter au moins 30 minutes après la mise sous tension du moniteur ou après la sortie du moniteur du mode d'économie d'énergie, puis réglez le moniteur.-

Nettoyage

Un nettoyage régulier est recommandé afin que le moniteur continue à avoir l'air neuf et afin de prolonger sa durée de vie.

Enlevez délicatement toute saleté présente sur le boîtier ou la dalle à l'aide d'un chiffon doux imprégné d'un peu d'eau ou de l'un des produits chimiques énumérés ci-dessous.

Produits chimiques autorisés pour le nettoyage

Nom de la substance	Nom du produit
Éthanol	Éthanol
Alcool isopropylique	Alcool isopropylique
Chlorhexidine	Hibitane
Alkyldiaminoéthylglycine	Tego 51
Chlorure de benzalkonium	Welpas
Glutaraldéhyde	SteriHyde
Glutaraldéhyde	Cidex Plus28
Ammoniac	Eau d'ammoniaque
Peroxyde d'hydrogène	Solution de peroxyde d'hydrogène
Alkyldiaminoéthylglycine chlorhydrate	Solution de satinidin
Chlorure de benzalkonium	Solution de zalkonin
Chlorure de benzéthonium	Solution de bezeton

Attention

- N'utilisez pas de produits chimiques de manière fréquente. L'emploi de produits chimiques, tels que les solutions à base d'alcool ou d'antiseptique, risque de provoquer une variation de la brillance, de ternir et d'estomper le boîtier ou la dalle, et également d'altérer la qualité de l'image.
- N'utilisez jamais de diluant, benzène, cire ou détergent abrasif pouvant détériorer le boîtier ou la dalle.
- Ne laissez pas les produits chimiques entrer en contact direct avec le moniteur.

CONTENUS

PRÉCAUTIONS	3
IMPORTANT	3
À propos de l'écran.....	8
Utilisation prévue	8
Précautions d'utilisation	8
Nettoyage	9
CONTENUS	10
Chapitre 1 Introduction.....	11
1-1. Caractéristiques.....	11
1-2. Contenu de l'emballage.....	12
1-3. Commandes et fonctions.....	12
Chapitre 2 Installation / Branchements	16
2-1. Avant l'installation du produit.....	16
● Conditions d'installation	16
2-2. Installation du produit.....	17
2-3. Branchement du cordon d'alimentation ...	18
2-4. Branchement des câbles	19
2-5. Installation du cache câbles.....	20
2-6. Mise sous tension.....	20
Chapitre 3 Si aucune image ne s'affiche.....	21
Chapitre 4 Spécifications	22
4-1. Liste des spécifications	22
4-2. Signaux d'entrée affichables	24
4-3. Accessoires en option	25
Annexe	26
Normes médicales	26
Informations sur la CEM.....	27
Avertissement relatif aux interférences radio.....	31

Chapitre 1 Introduction

1-1. Caractéristiques

● Dalle LCD Full HD haute qualité et haute résolution

- Le panneau IPS permet d'afficher des images médicales de haute résolution et de haute qualité.
- Équipée d'un panneau de protection avant
- Rétroéclairage LED

● Prise en charge de plusieurs E/S

- Signal 3G-SDI : 1 entrée / 1 sortie (prend également en charge le système double flux)
- Signal DVI : 2 entrée / 1 sortie
L'entrée simultanée de deux types d'images HD est possible.
- Signal S VIDEO : 1 entrée / 1 sortie
- Signal vidéo composite : 1 entrée / 1 sortie
- Signal RGB/YP_BPR (D-Sub) : 1 entrée

● Autres fonctions

- Fonction d'affichage sur 2 écrans
Permet l'affichage parallèle de deux images d'entrée.
Choix entre P in P (petit écran affiché sur écran normal) et P out P (écran divisé).
Permet de changer le format d'affichage.
- Fonction de commutation gamma
La fonction gamma est installée selon l'usage.
L'image simplifiée DICOM[®] est prise en charge.
- Fonction de changement de température de couleur
La fonction de changement de température de couleur est installée selon l'usage.
- Fonction de commande à distance externe
Commande à distance à l'aide du connecteur RS-232C ou GPI.
- Commutation directe du signal d'entrée
Le signal d'entrée peut être modifié directement en l'associant à un bouton de fonction.
- Structure de protection IP32 (à l'exception de l'adaptateur secteur)
L'indice de protection IPx2 est efficace lorsque le moniteur est installé de façon à ce qu'il ne puisse pas être incliné.

1-2. Contenu de l'emballage

Vérifiez que tous les articles suivants sont inclus dans l'emballage.

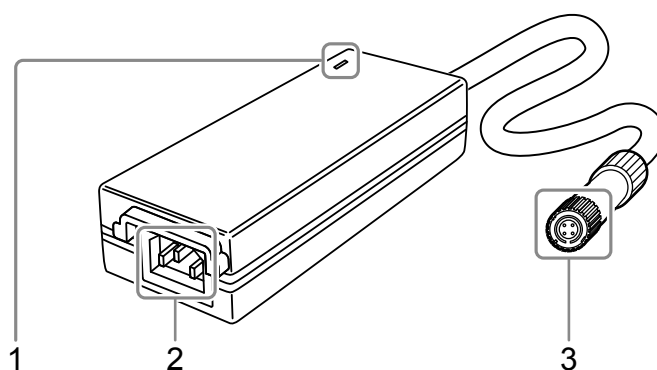
Remarque

• Nous vous recommandons de stocker la boîte et les matériaux d'emballage afin de pouvoir les utiliser pour déplacer et transporter ce produit.

- Moniteur
- Cordon d'alimentation
- Adaptateur CA (AHM100PS24)
- Cache câbles (avec vis)
- Vis de fixation du moniteur (M4×12) x 4
- CD du manuel de l'utilisateur
 - Manuel d'installation
 - Dimensions hors tout
- Notice d'instruction

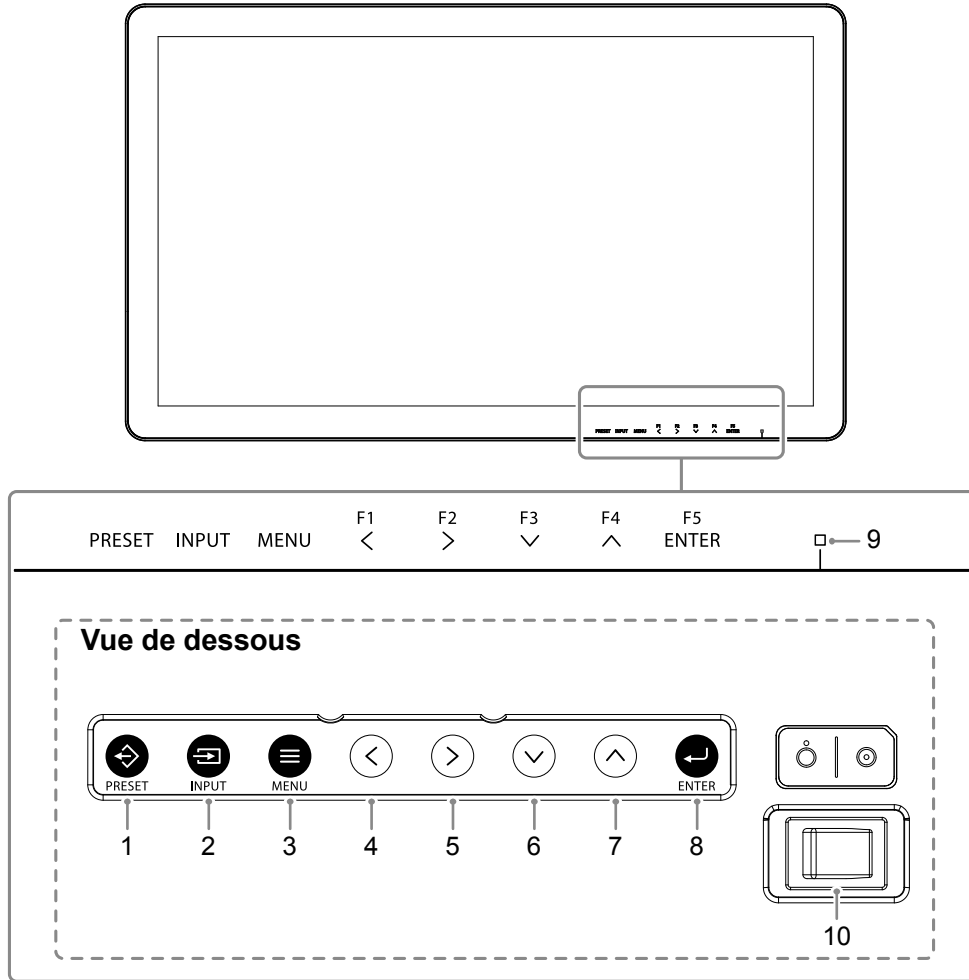
1-3. Commandes et fonctions

Adaptateur CA



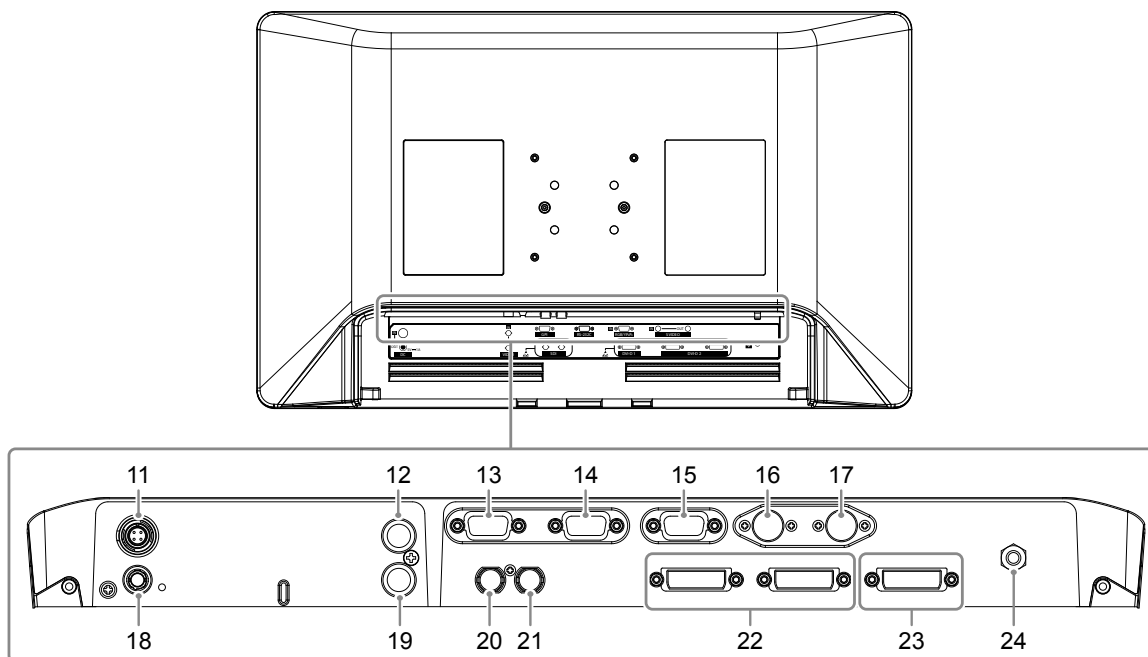
1. Interrupteur d'alimentation principal	En fonction de l'état de fonctionnement de l'alimentation secteur, le témoin de l'adaptateur secteur s'allume ou s'éteint. Allumé : sous tension, Non allumé : hors tension
2. Connecteur AC IN	Permet de brancher le cordon d'alimentation.
3. Connecteur DC OUT	Se branche au connecteur DC IN sur le moniteur.

Avant



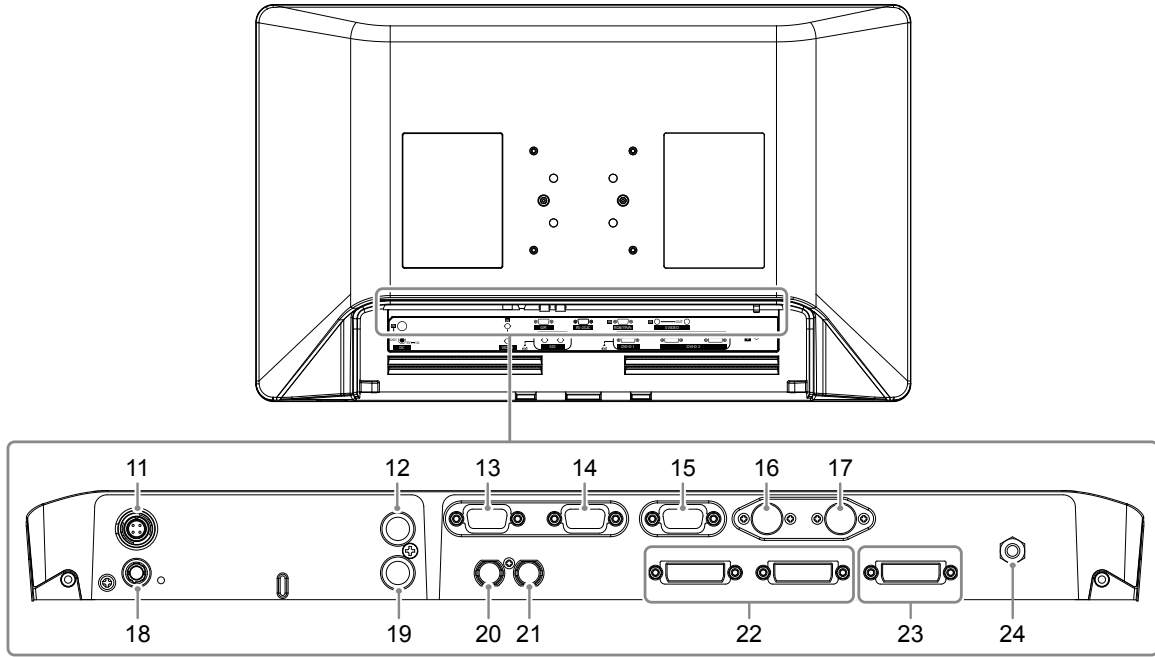
1. Bouton (PRESET)	Affiche le menu des préreglages.
2. Bouton (INPUT)	Affiche le menu de sélection d'entrée.
3. Bouton (MENU)	Affiche le menu principal.
4. Bouton (F1)	Exécute la fonction attribuée à ce bouton. Sélectionnez les éléments dans l'écran de menu.
5. Bouton (F2)	
6. Bouton (F3)	
7. Bouton (F4)	
8. Bouton (F5, ENTER)	Exécute la fonction attribuée à ce bouton. Sélectionnez les éléments dans l'écran de menu.
9. Témoin de fonctionnement	La couleur du témoin diffère selon l'état de fonctionnement du moniteur. Vert : moniteur en fonctionnement, Orange : mode d'économie d'énergie, Éteint : moniteur hors tension
10. Interrupteur d'alimentation	Met l'appareil sous / hors tension. : ON (marche), : OFF (arrêt)

Arrière



11. Connecteur DC IN	Permet de brancher le connecteur DC OUT de l'adaptateur secteur.
12. Connecteur d'entrée VIDEO (type BNC)	Permet de brancher des périphériques munis de connecteurs de sortie vidéo composite.
13. Connecteur d'entrée GPI (D-Sub 9 broches)	Se branche sur les périphériques externes prenant en charge les connecteurs GPI. Ce produit peut être commandé par des périphériques externes en attribuant des fonctions à chaque broche.
14. Connecteur RS-232C (D-Sub 9 broches)	Contrôle ce produit en le branchant sur un périphérique externe. La commutation d'entrée et différents réglages sont possibles à partir de périphériques externes connectés.
15. Connecteur d'entrée RGB/ YP_BP_R (D-Sub 15 broches (mini))	Permet de brancher des périphériques munis d'un signal synchrone avec une sortie RVB analogique, tels que des ordinateurs, ou le connecteur YP _B P _R des sorties composantes.
16. Connecteur d'entrée S VIDEO (4 broches mini DIN)	Permet de brancher des périphériques munis de connecteurs de sortie S VIDEO.
17. Connecteur de sortie S VIDEO (4 broches mini DIN)	L'entrée du signal vers le connecteur d'entrée S VIDEO est émise telle quelle.

Arrière (suite)



<p>18. Connecteur DC OUT</p>	<p>Utilisé pour fournir une alimentation de 5 V à un périphérique.</p> <p>Attention</p> <ul style="list-style-type: none"> • Aucun périphérique en contact avec un patient ne peut être connecté au connecteur DC OUT.
<p>19. Connecteur de sortie VIDEO (type BNC)</p>	<p>L'entrée du signal vers le connecteur d'entrée VIDEO est émise telle quelle.</p>
<p>20. Connecteur d'entrée SDI (type BNC)</p>	<p>Permet de brancher des périphériques munis de connecteurs de sortie SDI.</p>
<p>21. Connecteur de sortie SDI (type BNC)</p>	<p>L'entrée du signal vers le connecteur d'entrée SDI est émise telle quelle.</p>
<p>22. Connecteur d'entrée DVI-D 1/2 (DVI-D)</p>	<p>Permet de brancher des périphériques munis d'une sortie DVI-D.</p>
<p>23. Connecteur de sortie DVI-D 2 (DVI-D)</p>	<p>L'entrée du signal vers le connecteur d'entrée DVI-D 2 est émise telle quelle.</p>
<p>24. ⚡ Connecteur d'égalisation de potentiel</p>	<p>Ce connecteur permet d'assurer un potentiel équivalent entre l'écran et les autres périphériques. Permet de brancher les fiches equipotentielles.</p>

Remarque

- Les connecteurs d'entrée VIDEO, lorsqu'ils ne sont pas branchés à un connecteur de sortie, sont terminés avec 75 Ω internes. Si un câble est branché au connecteur de sortie, le connecteur interne s'ouvre automatiquement. Lorsqu'un câble branché au connecteur de sortie n'est pas connecté à un périphérique vidéo et que le périphérique vidéo connecté n'est pas terminé par 75 Ω, le niveau du signal devient trop important et ne peut pas être affiché correctement.

Chapitre 2 Installation / Branchements

2-1. Avant l'installation du produit

Lisez attentivement « PRÉCAUTIONS » (page 3) et suivez toujours les instructions.

Lors de l'installation de ce produit, effectuez des tests opérationnels complets (du système, des câbles, des bras, etc.) dans l'environnement où le produit sera utilisé.

● Conditions d'installation

Lors de l'installation du moniteur, veillez à laisser un espace suffisant à l'arrière, au-dessus et en dessous du moniteur.

Attention

- Positionnez le moniteur de manière à éviter tout reflet lumineux sur l'écran.
 - N'utilisez aucun matériel ou objet qui couvrira le moniteur ou l'adaptateur secteur.
-

2-2. Installation du produit

Ce produit doit être installé avec un bras ou un pied.

Attention

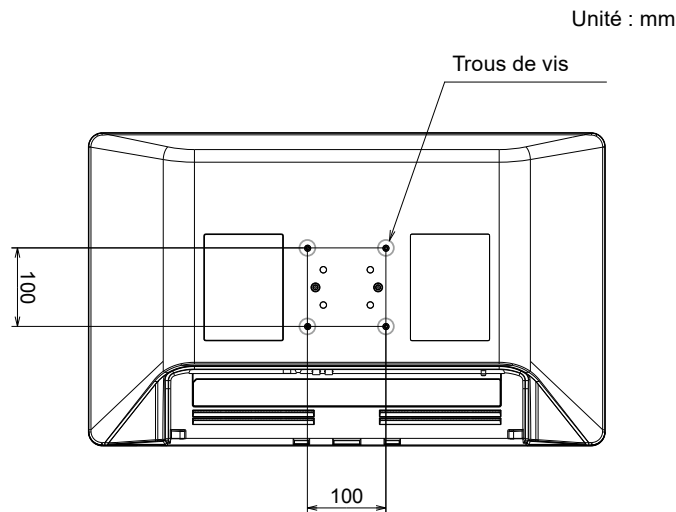
- Lors de l'installation, veuillez suivre attentivement les informations contenues dans le manuel d'utilisation concernant le bras ou le pied.
- Veuillez à respecter les instructions suivantes et à choisir des composants conformes aux normes VESA.
 - Espacement entre les trous de vis : 100 mm × 100 mm
 - Suffisamment solide pour supporter le poids du moniteur (à l'exception du pied) et des accessoires tels que les câbles.
- Utilisez les vis fournies lors de l'installation du produit.
- Si vous utilisez un bras ou un pied, fixez-le en vue d'obtenir les angles d'inclinaison suivants de l'écran.
 - 45° en haut, 45° en bas
- Branchez les câbles après avoir fixé le bras ou le pied.
- Le moniteur et les autres parties jointes sont lourds. Les laisser tomber risquerait de blesser l'opérateur ou d'endommager l'équipement.
- Vérifiez périodiquement le serrage des vis. Si elles ne sont pas suffisamment serrées, le moniteur risque de se détacher du bras, ce qui risque de provoquer des blessures ou d'endommager l'équipement.

1. Fixez le bras ou le pied à l'arrière du moniteur en alignant les quatre trous de vis et bloquez-les à l'aide des vis fournies avec le moniteur.

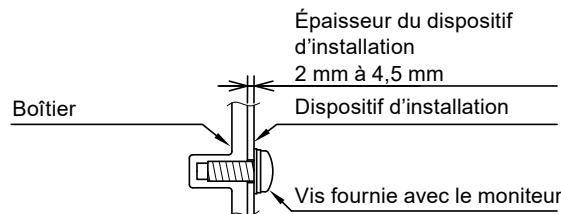
Couple de serrage des vis : 1,0 Nm à 1,4 Nm

Outil requis : Tournevis cruciforme (n°2)

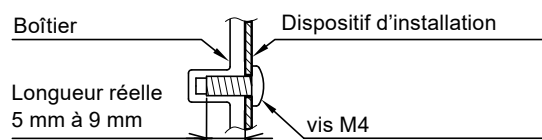
Arrière



Utilisation des vis fournies



Utilisation de vis disponibles dans le commerce



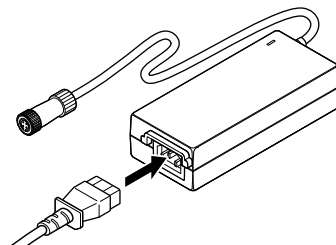
2-3. Branchement du cordon d'alimentation

Attention

- Éteignez le moniteur avant de le brancher.
- Lorsque vous retirez le cordon d'alimentation, retirez toujours la fiche d'alimentation de la prise de courant en premier.

1. Branchez le cordon d'alimentation à la prise AC IN de l'adaptateur secteur.

Insérez le cordon d'alimentation à fond vers l'arrière.

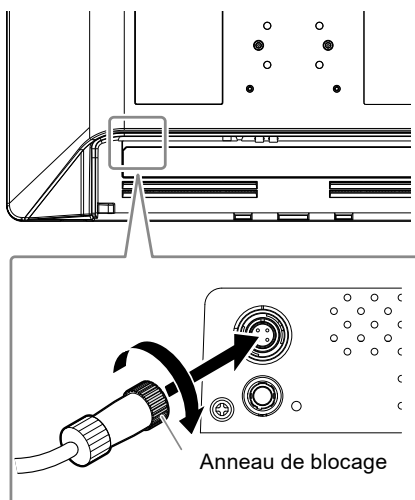


2. Branchez le connecteur DC OUT de l'adaptateur secteur au connecteur DC IN du moniteur.

Alignez la forme du connecteur avec la forme du port, faites tourner l'anneau de blocage dans le sens horaire et fixez-le solidement.

Remarque

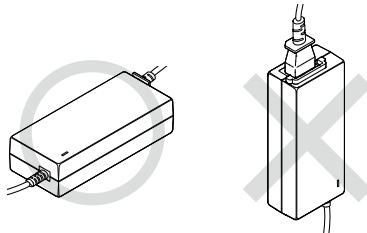
- Si l'anneau de blocage est rigide et ne tourne pas, enfoncez-le un peu plus dans le moniteur et essayez de le tourner à nouveau.



3. Vérifiez la valeur nominale sur l'adaptateur secteur et branchez la fiche d'alimentation à la prise de courant en premier.

Attention

- N'installez pas l'adaptateur secteur en position verticale avec la fiche d'alimentation insérée par le haut.



Correct : position horizontale Incorrect : position verticale

- Bloquez l'adaptateur à l'aide d'une bande d'attache telle qu'une attache de câble, si nécessaire, pour l'empêcher de tomber.

2-4. Branchement des câbles

1. Branchez les câbles adaptés au périphérique à utiliser.

Attention

- N'utilisez pas de câbles endommagés.
- Ne branchez pas ou ne débranchez pas le câble de signal tant que le moniteur est sous tension.
- Les parties terminales du connecteur SDI et du connecteur DVI-D sont vulnérables à l'électricité statique. Faites donc preuve de prudence lors de l'installation. Lorsque vous travaillez avec l'écran, respectez les consignes suivantes :
 - ne touchez pas les broches du connecteur ;
 - ne touchez pas les broches à l'extrémité d'un câble branché sur un connecteur ;
 - prenez des précautions anti-statiques telles que l'utilisation d'une dragonne anti-statique lorsque vous travaillez.

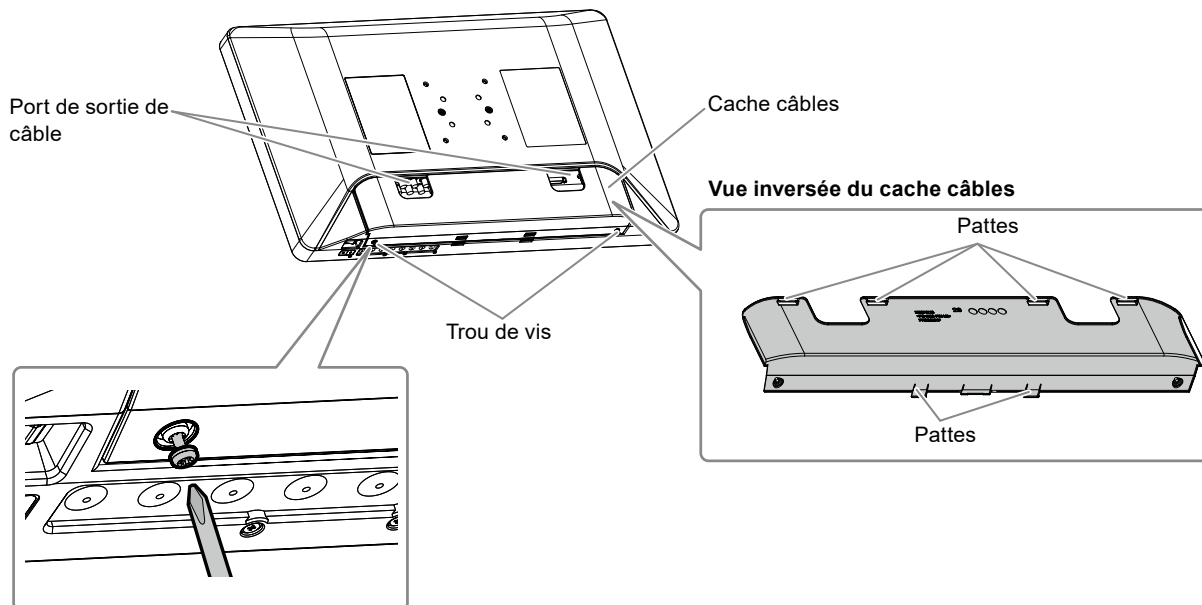
Remarque

- L'étiquette d'avertissement est affichée comme l'image à droite à proximité du connecteur SDI et du connecteur DVI-D.



2-5. Installation du cache câbles

1. Alignez le cache câbles à l'arrière du moniteur de façon à ce que les câbles puissent passer par le port de sortie de câble.
2. Insérez les pattes du capot dans les rainures du moniteur.
3. Serrez les vis dans les trous gauche et droit sur la face inférieure de l'écran.



Attention

- Assurez-vous que les câbles ne sont pas pincés entre le cache câbles et le moniteur.
- Serrez fermement les vis dans les deux emplacements. (Couple de serrage des vis : 0,4 Nm à 0,7 Nm, outil nécessaire : tournevis cruciforme (n° 2).)
- Évitez de mettre sur le connecteur et le câble en tension.
- N'emballez pas et ne transportez pas le produit si le cache câbles est fixé.

2-6. Mise sous tension

1. Mettez l'interrupteur d'alimentation situé en bas de l'écran sur ON, puis allumez l'écran.

Le témoin de fonctionnement sur l'avant de l'écran s'allume en vert.

Si l'indicateur ne s'allume pas, consultez « Chapitre 3 Si aucune image ne s'affiche » (page 21).

Remarque

- Si l'interrupteur d'alimentation en bas de l'écran est mis sur OFF, l'écran est éteint.

Chapitre 3 Si aucune image ne s'affiche

Problème	Cause possible et solution
<p>1. Aucune image</p>	<ul style="list-style-type: none"> • Vérifiez que le cordon d'alimentation est correctement branché. • Vérifiez si les connecteurs DC OUT et DC IN sont correctement branchés. • Mettez l'interrupteur d'alimentation sur ON. • Vérifiez si le témoin de fonctionnement principal de l'adaptateur CA est allumé. • Coupez l'alimentation puis rétablissez-la.
<p>2. Le message ci-dessous apparaît sur l'écran bleu.</p> <ul style="list-style-type: none"> • Ce message s'affiche si aucun signal n'entre. Exemple : <div data-bbox="300 752 608 875" style="background-color: black; color: white; padding: 5px; text-align: center;"> <p>SDI No Signal</p> </div> <ul style="list-style-type: none"> • Le message indique que le signal d'entrée est en dehors de la bande de fréquence spécifiée. Exemple : <div data-bbox="300 1043 608 1167" style="background-color: black; color: white; padding: 5px; text-align: center;"> <p>DVI-D 1 Not Supported</p> </div>	<p>Ce message s'affiche lorsque le signal n'entre pas correctement, même si le moniteur fonctionne correctement.</p> <ul style="list-style-type: none"> • Le message illustré à gauche risque de s'afficher, étant donné que certains périphériques à brancher n'émettent pas de signal dès leur mise sous tension. • Vérifiez si le périphérique à brancher est sous tension. • Vérifiez que le câble de signal est correctement branché. • Coupez l'alimentation puis rétablissez-la. <ul style="list-style-type: none"> • Vérifiez que le périphérique à brancher est configuré de façon à correspondre aux besoins du moniteur en matière de résolution et de fréquence de balayage vertical. (Voir « 4-2. Signaux d'entrée affichables » (page 24)). • Redémarrez le périphérique à brancher.

Chapitre 4 Spécifications

4-1. Liste des spécifications

Moniteur

Dalle LCD		
Type	Couleur (IPS)	
Rétroéclairage	LED	
Taille	68,6 cm (27,0 pouces)	
Résolution (H x V)	1920 x 1080	
Taille de l'écran (H x V)	597,9 mm x 336,3 mm	
Pas de pixels	0,311 mm x 0,311 mm	
Couleurs de l'écran	10 bits : 1073,74 millions de couleurs (Max.)	
Angles de visionnage (H / V, standard)	178 ° / 178 °	
Luminosité (cas typique)	900 cd/m ²	
Temps de réponse (cas typique)	14 ms (noir -> blanc -> noir)	
Rapport de contraste (cas typique)	1000:1	
Signaux vidéo		
Connecteurs d'entrée	DVI (DVI-D) x 2	Liaison simple, support HDCP
	SDI (BNC) x 1	3G / HD / SD-SDI
	RGB/YP _B P _R (D-Sub 15 broches (mini)) x 1	R / G / B / P _B / P _R : 0,7 Vp-p, 75 Ω Y / G : 1,0 Vp-p (signaux synchrones compris) HD / VD : TTL (impédance élevée) Sync: 0,3 Vp-p à 4,0 Vp-p
	Vidéo composite (BNC) x 1	1,0 Vp-p, 75 Ω
	S VIDEO (4 broches mini DIN) x 1	Signal de luminosité : 1,0 Vp-p, 75 Ω Signal de couleur : 0,286 Vp-p, 75 Ω
Connecteur de sortie	DVI (DVI-D) x 1	Liaison simple, HDCP non pris en charge
	SDI (BNC) x 1	3G / HD / SD-SDI
	Vidéo composite (BNC) x 1	1,0 Vp-p, 75 Ω
	S VIDEO (4 broches mini DIN) x 1	Signal de luminosité : 1,0 Vp-p, 75 Ω Signal de couleur : 0,286 Vp-p, 75 Ω
Commande du moniteur		
Connecteur de commande du moniteur	RS-232C (D-Sub 9 broches) x 1	
	GPI (D-Sub 9 broches) x 1	
Alimentation		
Entrée	CC 24 V ± 10 %, 3,0 A	
Consommation électrique maximale	72 W max	
Connecteur DC OUT	5 V, 1 A	

Spécifications physiques	
Dimensions externes (l × H × P)	660 mm × 400 mm × 87 mm
Poids net	Env. 8,5 kg
Structure de protection	IP32 (l'indice de protection IPx2 est efficace lorsque le moniteur est installé de façon à ce qu'il ne puisse pas être incliné.)
Conditions de fonctionnement	
Température	0 °C à 35 °C (32 °F à 95 °F)
Humidité	20 % à 85 % H.R. (sans condensation)
Pression atmosphérique	540 hPa à 1 060 hPa
Conditions environnementales de transport et stockage	
Température	-20 °C à 60 °C (-4 °F à 140 °F)
Humidité	10 % à 90 % H.R. (sans condensation)
Pression atmosphérique	540 hPa à 1 060 hPa

Adaptateur CA

Alimentation	
Entrée	100 - 240 VCA ±10 %, 50 / 60 Hz, 1,2 A
Consommation électrique maximale	79 W max.
Spécifications physiques	
Dimensions externes (l × H × P)	160 mm × 37 mm × 64 mm
Poids net	Approx. 0,7 kg
Conditions de fonctionnement	
Température	0 °C à 35 °C (32 °F à 95 °F)
Humidité	20 % à 85 % H.R. (sans condensation)
Pression atmosphérique	540 hPa à 1 060 hPa
Conditions environnementales de transport et stockage	
Température	-20 °C à 60 °C (-4 °F à 140 °F)
Humidité	10 % à 90 % H.R. (sans condensation)
Pression atmosphérique	540 hPa à 1 060 hPa

4-2. Signaux d'entrée affichables

√ : Prise en charge

Nom du signal	Fréquence horizontale (kHz)	Fréquence verticale (Hz)	VIDEO S VIDEO	SDI	RVB / YP _B P _R			DVI 1 DVI 2
					YP _B P _R Mode	Mode RVB-VIDEO	Mode RVB-PC	
NTSC	15,734	59,940	√	-	-	-	-	-
PAL	15,625	50,000	√	-	-	-	-	-
480 / 60i	15,734	59,940	-	√	√	√	√	√
480 / 60p	31,469	59,940	-	-	√	√	√ ^{*2}	√
576 / 50i	15,625	50,000	-	√	√	√	√	√
576 / 50p	31,250	50,000	-	-	√	√	√	√
720 / 60p	45,000	60,000	-	√	√	√	√	√
720 / 50p	37,500	50,000	-	√	√	√	√	√
1080 / 60i	33,750	60,000	-	√	√	√	√	√
1080 / 60p	67,500	60,000	-	√	√	√	√ ^{*2}	√
1080 / 50i	28,125	50,000	-	√	√	√	√	√
1080 / 50p	56,250	50,000	-	√	√	√	√	√
1080 / 30p	33,750	30,000	-	√	√	√	√	√
1080 / 25p	28,125	25,000	-	√	√	√	√	√
1080 / 24p	27,000	24,000	-	√	√	√	√	√
1080 / 24PsF	27,000	48,000	-	√	√	√	√	-
720 x 400@70 Hz	31,469	70,087	-	-	-	√	√	-
640 x 480@60 Hz	31,469	59,940	-	-	-	√ ^{*1}	√	√
640 x 480@72 Hz	37,861	72,809	-	-	-	√	√	-
640 x 480@75 Hz	37,500	75,000	-	-	-	√	√	-
640 x 480@85 Hz	43,269	85,008	-	-	-	√	√	-
800 x 600@56 Hz	35,156	56,250	-	-	-	√	√	-
800 x 600@60 Hz	37,879	60,317	-	-	-	√	√	√
800 x 600@72 Hz	48,077	72,188	-	-	-	√	√	-
800 x 600@75 Hz	46,875	75,000	-	-	-	√	√	-
800 x 600@85 Hz	53,674	85,061	-	-	-	√	√	-
1024 x 768@60 Hz	48,363	60,004	-	-	-	√ ^{*3}	√ ^{*3}	√
1024 x 768@70 Hz	56,476	70,069	-	-	-	√	√	-
1024 x 768@75 Hz	60,023	75,029	-	-	-	√	√	-
1024 x 768@85 Hz	68,677	84,997	-	-	-	√	√	-
1152 x 864@75 Hz	67,500	75,000	-	-	-	√	√	-
1280 x 768@60 Hz	47,776	59,870	-	-	-	√ ^{*3}	√ ^{*3}	√
1280 x 800@60 Hz	49,702	59,810	-	-	-	√	√	√
1280 x 960@60 Hz	60,000	60,000	-	-	-	√	√	√
1280 x 1024@60 Hz	63,981	60,020	-	-	-	√	√	√
1280 x 1024@75 Hz	79,976	75,025	-	-	-	√	√	-
1400 x 1050@60 Hz	65,317	59,978	-	-	-	√ ^{*3}	√ ^{*3}	√
1440 x 900@60 Hz	55,935	59,887	-	-	-	√	√	√
1680 x 1050@60 Hz	65,290	59,954	-	-	-	√ ^{*3}	√ ^{*3}	√
1600 x 1200@60 Hz	75,000	60,000	-	-	-	√ ^{*3}	√ ^{*3}	√
1920 x 1080@60 Hz	67,500	60,000	-	-	-	√ ^{*1}	√	√ ^{*4}
1920 x 1200@60 Hz	74,038	59,950	-	-	-	√ ^{*3}	√ ^{*3}	√

*1 Si un signal 640 × 480@60 Hz est envoyé en entrée et que le mode RVB-VIDEO est sélectionné, il est reconnu comme 480 / 60p.

Si un signal 1920 × 1080@60 Hz est envoyé en entrée et que le mode RVB-VIDEO est sélectionné, il est reconnu comme 1080 / 60p.

*2 Si un signal 480 / 60p est envoyé en entrée et que le mode RVB-PC est sélectionné, il est reconnu comme 640 × 480@60 Hz.

Si un signal 1080 / 60p est envoyé en entrée et que le mode RVB-PC est sélectionné, il est reconnu comme 1920 × 1080@60 Hz.

*3 Lorsque la résolution du signal d'entrée est différente de celle de l'affichage à l'écran, changez la valeur de réglage du format du signal (réglage analogique).

« 4:3 » 1024 × 768@60 Hz, 1600 × 1200@60 Hz, 1400 × 1050@60 Hz

« Large » : 1280 × 768@60 Hz, 1920 × 1200@60 Hz, 1680 × 1050@60 Hz

*4 Un signal 1920 x 1080@60 Hz de DVI-D est reconnu comme 1080 / 60p.

Remarque

- Le signal d'entrée ci-dessus est un signal d'entrée affichable lors de l'utilisation d'un seul produit sans connexion à une sortie.
-

4-3. Accessoires en option

Les accessoires suivants sont disponibles séparément.

Pied	HST01
------	-------

Normes médicales

- Vous devez vérifier que le système final est conforme à la norme IEC60601-1-1.
- Les équipements sous tension peuvent émettre des ondes électromagnétiques, qui pourraient influencer, limiter ou entraîner un dysfonctionnement du moniteur. Installez l'équipement dans un environnement contrôlé, pour éviter ce genre d'effets.

Classification de l'équipement

- Type de protection contre les chocs électriques : Classe I
- Classe CEM : EN60601-1-2:2015 Groupe 1 Classe A
- Classification des appareils médicaux (UE) : Classe I
- Mode de fonctionnement : continu
- Classe IP : IP32 (L'indice de protection IPx2 est efficace lorsque le moniteur est installé de façon à ce qu'il ne puisse pas être incliné.)

Informations sur la CEM

Le EX2721 possède des performances qui lui permettent d'afficher correctement les images.

Environnements d'utilisation prévue

Le EX2721 est destiné à être utilisé dans des établissements de soins de santé professionnels comme des cliniques et des hôpitaux (incluant l'utilisation à proximité d'équipements chirurgicaux à haute fréquence tels que des couteaux électrochirurgicaux).

Les environnements suivants ne conviennent pas à l'utilisation du EX2721 :

- les environnements de soins de santé à domicile ;
- à proximité des appareils de thérapie à ondes courtes ;
- dans les salles blindées contre les émissions RF des équipements médicaux des systèmes d'IRM ;
- dans des environnements spéciaux blindés ;
- installés dans les véhicules, y compris les ambulances ;
- autres environnements spéciaux.



AVERTISSEMENT

Le EX2721 requiert que des précautions spéciales soient prises concernant la CEM et lors de l'installation. Vous devez lire attentivement les « Informations sur la CEM » et les « PRÉCAUTIONS » de ce document, et observer les instructions suivantes lors de l'installation et de l'utilisation de l'appareil.

Le EX2721 ne doit pas être utilisé à proximité d'autres appareils ou être superposé sur de tels appareils. Si cela doit arrivé, vous devez vérifier si l'équipement ou le système fonctionne normalement dans la configuration dans laquelle il va être utilisé.

Lors de l'utilisation d'un équipement de communication RF portable, maintenez-le à une distance de 30 cm (12 pouces) ou plus de toute partie, y compris les câbles, du EX2721. Sinon, il pourrait en résulter une dégradation des performances de cet appareil.

Toute personne raccordant des appareils supplémentaires aux éléments d'entrée ou de sortie des signaux, dans le cadre de la configuration d'un système médical, est responsable de la conformité du système aux exigences de la norme CEI / EN60601-1-2.

Les images peuvent être déformées si le produit est utilisé à proximité d'un appareil tel qu'un équipement chirurgical à haute fréquence. Vérifiez au préalable qu'aucun problème ne se produira pendant l'utilisation.

Veillez à utiliser des câbles répondant aux exigences suivantes.


L'utilisation de câbles qui ne satisfont pas aux exigences pourrait entraîner une augmentation des émissions électromagnétiques, une réduction de l'immunité électromagnétique de cet équipement et des opérations incorrectes.

Câbles	Longueur de câble max.	Blindé
Câble CA	2 m	Non blindé
Câble CC	17,5 m	Blindé
Câble BNC (SDI)	30 m	Blindé
Câble DVI	5 m	Blindé
Câble BNC (composite)	5 m	Blindé
Câble D-Sub	5 m	Blindé
Câble S VIDEO	5 m	Blindé
Câble RS-232C	5 m	Blindé

Descriptions techniques

Émissions électromagnétiques		
Le EX2721 est destiné à l'environnement électromagnétique spécifié ci-dessous. Le client ou l'utilisateur du EX2721 doit s'assurer que celui-ci est utilisé dans un tel environnement.		
Test des émissions	Conformité	Environnement électromagnétique – instructions
Émissions RF CISPR11 / EN55011	Groupe 1	Le EX2721 utilise l'énergie RF uniquement pour son fonctionnement interne. Par conséquent, ses émissions RF sont très faibles et ne sont pas susceptibles de provoquer des interférences dans un appareil électronique situé à proximité.
Émissions RF CISPR11 / EN55011	Classe A	Grâce à ces caractéristiques d'ÉMISSIONS, l'EX2721 convient pour une utilisation dans des milieux industriels et hospitaliers (CISPR11 classe A). S'il est utilisé dans un environnement domestique (dans lequel CISPR11 classe B est généralement demandé), il est possible que l'EX2721 n'offre pas la protection adéquate pour les services de communication à fréquence radio. Il se peut que l'utilisateur doive prendre des mesures d'atténuation, comme déplacer ou réorienter l'équipement.
Émissions d'harmoniques CEI / EN61000-3-2	Classe D	
Variations de tension / émissions de scintillement CEI / EN61000-3-3	Conforme	

Immunité électromagnétique			
Le EX2721 a été testé aux niveaux de conformité suivants selon les exigences des tests relatifs aux environnements d'établissements de santé professionnels spécifiés dans la norme CEI / EN60601-1-2. Les clients et les utilisateurs du EX2721 doivent s'assurer que le EX2721 est utilisé dans les environnements suivants :			
Test d'immunité	Niveau de test pour les environnements d'établissements de santé professionnels	Niveau de conformité	Environnement électromagnétique – instructions
Décharge électrostatique (DES) CEI / EN61000-4-2	±8 kV de décharge par contact ±15 kV de décharge dans l'air	±8 kV de décharge par contact ±15 kV de décharge dans l'air	Le sol doit être en bois, en béton ou recouvert de carrelage. Si le sol est recouvert d'un matériau synthétique, l'humidité relative doit être au moins égale à 30 %.
Coupures / décharges électriques de courte durée CEI / EN61000-4-4	±2 kV pour les lignes d'alimentation ±1 kV pour les lignes d'entrée / de sortie	±2 kV pour les lignes d'alimentation ±1 kV pour les lignes d'entrée / de sortie	La qualité de l'alimentation secteur doit correspondre à celle d'un environnement commercial ou hospitalier traditionnel.
Surtension CEI / EN61000-4-5	±1 kV phase à phase ±2 kV phase à terre	±1 kV phase à phase ±2 kV phase à terre	La qualité de l'alimentation secteur doit correspondre à celle d'un environnement commercial ou hospitalier traditionnel.
Creux de tension, coupures de courant et fluctuations de la tension de l'alimentation électrique CEI / EN61000-4-11	0 % U_T (100 % creux dans U_T) 0,5 cycle et 1 cycle 70 % U_T (30 % creux dans U_T) 25 cycles 0 % U_T (100 % creux dans U_T) 5 sec	0 % U_T (100 % creux dans U_T) 0,5 cycle et 1 cycle 70 % U_T (30 % creux dans U_T) 25 cycles 0 % U_T (100 % creux dans U_T) 5 sec	La qualité de l'alimentation secteur doit correspondre à celle d'un environnement commercial ou hospitalier traditionnel. Si le EX2721 doit fonctionner en continu malgré les coupures d'électricité du secteur, il est recommandé de l'alimenter avec un onduleur ou une batterie.
Champs magnétiques induits par fréquence réseau CEI / EN61000-4-8	30 A/m (50 / 60 Hz)	30 A/m	Les champs magnétiques induits par fréquence réseau doivent respecter les niveaux caractéristiques d'un environnement commercial ou hospitalier traditionnel. L'appareil durant son utilisation doit être maintenu à au moins 15 cm de la source d'alimentation de champs magnétiques induit par fréquence réseau.

Immunité électromagnétique			
Le EX2721 a été testé aux niveaux de conformité suivants selon les exigences des tests relatifs aux environnements d'établissements de santé professionnels spécifiés dans la norme CEI / EN60601-1-2.			
Les clients et les utilisateurs du EX2721 doivent s'assurer que le EX2721 est utilisé dans les environnements suivants :			
Test d'immunité	Niveau de test pour les environnements d'établissements de santé professionnels	Niveau de conformité	Environnement électromagnétique – instructions
Perturbations conduites, induites par champs RF CEI / EN61000-4-6 Champs RF rayonnés CEI / EN61000-4-3	3 Vrms de 150 kHz à 80 MHz 6 Vrms Bandes ISM entre 150 kHz et 80 MHz 3 V/m de 80 MHz à 2,7 GHz	3 Vrms 6 Vrms 3 V/m	Les systèmes de communication portables et mobiles RF ne doivent pas être utilisés à une distance d'un EX2721, câbles compris, inférieure à celle calculée à partir de l'équation applicable à la fréquence de l'émetteur. Distance de séparation recommandée $d = 1,2 \sqrt{P}$ $d = 1,2 \sqrt{P}$, de 80 MHz à 800 MHz $d = 2,3 \sqrt{P}$, de 800 MHz à 2,7 GHz « P » désigne la puissance nominale de sortie maximale de l'émetteur transmetteur en watts (W) d'après le fabricant du transmetteur, et « d » représente la distance de séparation recommandée en mètres (m). L'intensité du champ des émetteurs RF fixes, déterminée par une étude électromagnétique du site ^{a)} , doit être inférieure au niveau de conformité dans chaque bande de fréquences ^{b)} . Des interférences peuvent se produire à proximité d'appareils marqués du symbole suivant. 
Remarque 1	U _T représente la tension du courant alternatif du secteur avant application du niveau de test.		
Remarque 2	Entre 80 MHz et 800 MHz, la bande de fréquences la plus élevée s'applique.		
Remarque 3	Les lignes directrices concernant les perturbations conduites induites ou celles rayonnées par les champs RF peuvent ne pas s'appliquer à toutes les situations. La propagation électromagnétique est affectée par l'absorption et la réflexion des structures, des objets et des personnes.		
Remarque 4	Les bandes ISM entre 150 kHz et 80 MHz sont les suivantes : de 6,765 MHz à 6,795 MHz, de 13,553 MHz à 13,567 MHz, de 26,957 MHz à 27,283 MHz, et de 40,66 MHz à 40,70 MHz.		
a)	L'intensité du champ ne peut pas être calculée avec précision pour les émetteurs fixes, tels que les stations de téléphones radio (cellulaire / sans fil) et de radios mobiles terrestres, les postes de radio amateur, la radiodiffusion AM ou FM ou la télédiffusion. Pour évaluer l'environnement électromagnétique créé par des transmetteurs RF fixes, une étude électromagnétique du site doit être envisagée. Si l'intensité du champ mesurée sur le lieu d'utilisation du EX2721 dépasse le niveau de conformité RF applicable ci-dessus, il est indispensable de vérifier si l'appareil fonctionne normalement. En cas de performances anormales avérées du EX2721, vous pouvez également envisager de le réorienter ou de le déplacer.		
b)	Au-dessus de la bande de fréquences de 150 kHz à 80 MHz, l'intensité du champ doit être inférieure à 3 V/m.		

Distances de séparation recommandées entre les équipements de communication RF portables ou mobiles et le EX2721

Le EX2721 est conçu pour les environnements électromagnétiques dont les perturbations RF émises sont contrôlées. Le client ou l'utilisateur du EX2721 peut contribuer à la prévention des interférences électromagnétiques en conservant une distance minimale entre les équipements de communication RF portables ou mobiles (transmetteurs) et le EX2721.

L'immunité avec les champs de proximité provenant des équipements de communication RF sans fil suivants a été confirmée :

Fréquence de test (MHz)	Largeur de bande ^{a)} (MHz)	Service ^{a)}	Modulation ^{b)}	Puissance maximale (W)	Distance de séparation minimale (m)	Niveau de test CEI / EN60601 (V/m)	Niveau de conformité (V/m)
385	de 380 à 390	TETRA 400	Modulation par impulsions ^{b)} 18 Hz	1,8	0,3	27	27
450	de 430 à 470	GMRS 460, FRS 460	FM Écart de ± 5 kHz Sinus 1 kHz	2	0,3	28	28
710 745 780	de 704 à 787	Bandes LTE 13, 17	Modulation par impulsions ^{b)} 217 Hz	0,2	0,3	9	9
810 870 930	de 800 à 960	GSM 800 / 900, TETRA 800, iDEN 820 CDMA 850, Bande LTE 5	Modulation par impulsions ^{b)} 18 Hz	2	0,3	28	28
1 720 1 845 1 970	de 1 700 à 1 990	GSM 1800 ; CDMA 1900 ; GSM 1900 ; DECT ; Bandes LTE 1, 3, 4 et 25 ; UMTS	Modulation par impulsions ^{b)} 217 Hz	2	0,3	28	28
2 450	de 2 400 à 2 570	Bluetooth, WLAN, 802.11 b/g/n, RFID 2450, Bande LTE 7	Modulation par impulsions ^{b)} 217 Hz	2	0,3	28	28
5 240 5 500 5 785	de 5 100 à 5 800	WLAN 802.11 a/n	Modulation par impulsions ^{b)} 217 Hz	0,2	0,3	9	9

a) Pour certains services, seules les fréquences de liaison montante sont incluses.

b) Les fréquences porteuses sont modulées à l'aide un signal carré avec rapport cyclique de 50 %.

Le EX2721 est conçu pour les environnements électromagnétiques dont les perturbations RF émises sont contrôlées. Pour les autres équipements de communication RF portables ou mobiles (transmetteurs), la distance minimale entre les équipements de communication RF portables ou mobiles (transmetteurs) et le EX2721 en fonction de la puissance de sortie maximale de l'équipement de communication, doit être comme indiqué ci-dessous.

Puissance nominale de sortie maximale du transmetteur (W)	Distance de séparation en fonction du transmetteur de fréquence (m)		
	de 150 kHz à 80 MHz $d = 1,2 \sqrt{P}$	de 80 MHz à 800 MHz $d = 1,2 \sqrt{P}$	de 800 MHz à 2,7 GHz $d = 2,3 \sqrt{P}$
0,01	0,12	0,12	0,23
0,1	0,38	0,38	0,73
1	1,2	1,2	2,3
10	3,8	3,8	7,3
100	12	12	23

Pour les transmetteurs dont la puissance de sortie nominale maximale ne figure pas ci-dessous, la distance de séparation recommandée « d » en mètres (m) peut être estimée à l'aide de l'équation applicable à la fréquence du transmetteur, « P » représentant la puissance de sortie nominale maximale du transmetteur en watts (W) préconisée par le fabricant du transmetteur.

Remarque 1 Entre 80 MHz et 800 MHz, la distance de séparation correspondant à la bande de fréquences la plus élevée s'applique.

Remarque 2 Il est possible que ces recommandations ne s'appliquent pas à toutes les situations. La propagation électromagnétique est affectée par l'absorption et la réflexion des structures, des objets et des personnes.

Avertissement relatif aux interférences radio

For U.S.A, Canada Only

WARNING!

This equipment has been tested and found to comply with the limits for a Class A digital device, pursuant to Part 15 of the FCC Rules. These limits are designed to provide reasonable protection against harmful interference when the equipment is operated in a commercial environment. This equipment generates, uses, and can radiate radio frequency energy and if not installed and used in accordance with the instruction manual, may cause harmful interference to radio communications. Operation of this equipment in a residential area is likely to cause harmful interference in which case the user will be required to correct the interference at his own expense.

Changes or modifications not expressly approved by the party responsible for compliance could void the user's authority to operate the equipment.

Note

Use the specified cable below so as to keep interference within the limits of a Class A digital device.

- AC Cord
- Shielded Signal Cable

Canadian Notice

This Class A information technology equipment complies with Canadian ICES-003.

Cet équipement informatique de classe A est conforme à la norme NMB-003 du Canada.



EIZO Corporation

153 Shimokashiwano, Hakusan, Ishikawa 924-8566 Japan

EIZO GmbH EC REP

Carl-Benz-Straße 3, 76761 Rülzheim, Germany

艺卓显像技术(苏州)有限公司

中国苏州市苏州工业园区展业路 8 号中新科技工业坊 5B

EIZO Limited UK Responsible Person

1 Queens Square, Ascot Business Park, Lyndhurst Road,
Ascot, Berkshire, SL5 9FE, UK

EIZO AG CH REP

Moosacherstrasse 6, Au, CH-8820 Wädenswil, Switzerland

www.eizoglobal.com

Copyright © 2018 - 2022 EIZO Corporation. All rights reserved.



00N0N095E1
IFU-EX2721-6

5th Edition - April 14th, 2022 Printed in Japan.